

AR 40

Dienstgewicht:
3.500 kg

Motorleistung:
29,4 kW (40 PS)

Schaufelinhalt:
0,5 - 0,6 m³



 **weycor**
BY ATLAS WEYHAUSEN

AR 40

KOMPAKT, WENDIG UND VOLL INNERER WERTE.

weycor Radlader sind mehr als die Summe ihrer Teile. Sie sind gelebte Leidenschaft. Für die Faszination Technik. Für Qualität „Made in Germany“.

Der AR 40 zeichnet sich durch seine kompakten Maße und einen kleinen Wendekreis aus. Ideale Voraussetzungen also für den Einsatz im Garten- und Landschaftsbau, der Landwirtschaft oder auf engen Baustellen.

Dabei steckt auch der „kleine“ AR 40 voll innerer Werte, die man so an weycor Radladern schätzt: Standfestigkeit, hohe Lebensdauer und beeindruckende Leistungsdaten.

Gemäß der Philosophie von ATLAS Weyhausen, stets die bestmögliche Lösung im Fokus zu haben, verfügt auch der AR 40 über technische Highlights, die man sonst nur bei größeren Radladern erwarten darf. Dazu gehört auch die ungewöhnliche Ausstattungsvielfalt von zwei verschiedenen Kabinenformen.



WEYCOR: KRAFTVOLL, PRÄZISE, VERLÄSSLICH.



• MODERNSTE KINEMATIK

Bewährte weycor Kinematik mit hohen Reißkräften und exzellenten Hubhöhen. Nach oben verjüngte Ladeschwinge für beste Sicht auf das Anbauwerkzeug.



• EINFACHER SERVICE

Schnelle, leichte Wartung und Pflege durch zentral zusammengefasste, gut zugängliche Servicepunkte.



• HYDRAULISCHE SCHNELL-WECHSEL-EINRICHTUNG

Gestattet den sekundenschnellen Wechsel des Anbauwerkzeuges und macht den Radlader zum Alleskönner.



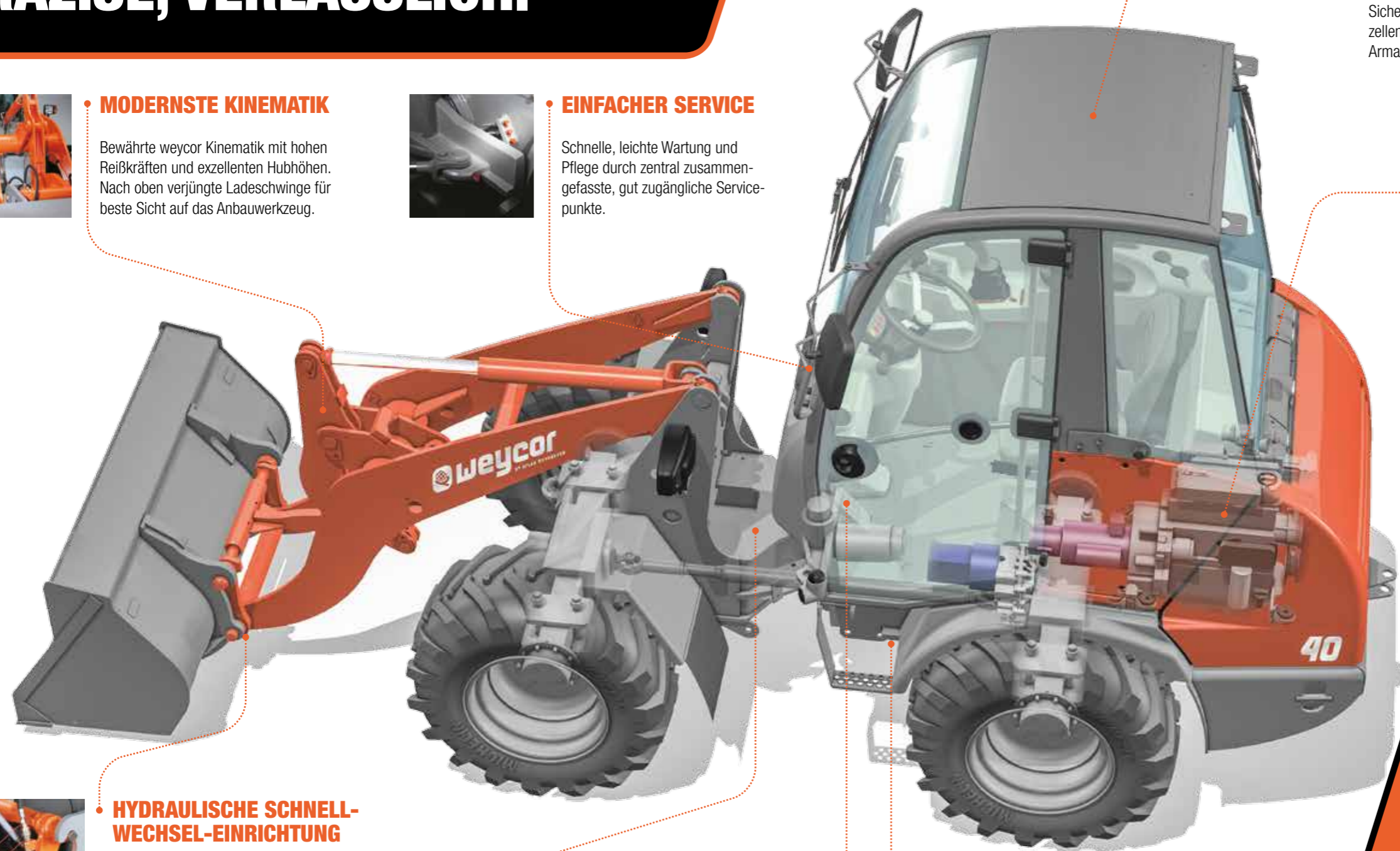
• KNICKPENDELGELENK

Für hervorragende Geländegängigkeit und Wendigkeit. Durch tief liegenden Schwerpunkt selbst im Gelände einzigartige Standsicherheit.



• EINZIGER HERSTELLER MIT SEPARATEM INCHPEDAL

Weniger Verschleiß und Kraftstoffverbrauch: Denn anders als beim kombinierten Brems-/Inchpedal ist hier die Gefahr, gegen die Betriebsbremse zu fahren, ausgeschaltet.



• OPTIONALE KOMFORTKABINE

Sicheres, ermüdungsfreies Arbeiten durch exzellente Rundumsicht, übersichtlich angeordnete Armaturen und ergonomische Gestaltung.

• KRAFTVOLLER ANTRIEB

weycor Radlader sind mit modernen Motoren ausgestattet, die beruhigend hohe Kraftreserven für schwierige Einsätze mit zeitgemäßen, niedrigen Emissionswerten verbinden.



PERKINS-MOTOREN-TECHNOLOGIE

403D-15T

Der Perkinsmotor 403D-15T erfüllt die Emissionsrichtlinien EPA TIER 4. Der Motor zeichnet sich durch eine kompakte Bauweise und geringen Kraftstoffverbrauch aus. Die Baureihe 400 bietet hohes Drehmoment bei niedriger Drehzahl und die intelligente Regelung optimiert Ansprechverhalten und Lastaufnahme.

• TIEFER SCHWERPUNKT

Durch den tief liegenden Schwerpunkt haben weycor Radlader auch unter extremen Bedingungen eine hohe Kippstabilität.

AR 40

TECHNISCHE DATEN

MOTOR

Fabrikat	Perkins Dieselmotor 403D-15T
Bauart	wassergekühlt
Leistung***	29,4 kW (40 PS) bei 2.800 min ⁻¹
Max. Drehmoment	112 Nm bei 1.800 min ⁻¹
Hubraum	1.496 cm ³
Zylinderzahl	3 in Reihe

ELEKTRISCHE ANLAGE

Betriebsspannung	12 V
Batterie	12 V / 66 Ah
Generator	14 V / 65 A
Starter	12 V / 2,0 kW

FAHRANTRIEB

- Grenzlastregulierter hydrostatischer Fahrtrieb mit Druckabschneidung und geschlossenem Kreislauf, auf alle 4 Räder wirkend
- Fahrbereiche gültig für die Standardbereifung:
Arbeitsgang 0-6,5 km/h
Straßengang 0-20 km/h
- 1. und 2. hydraulischer Gang unter Last schaltbar, Vorwärts-/Rückwärtsfahrt unter Last schaltbar
- Betätigung Vorwärts-/Rückwärtsfahrt, Fahrstufen und 0-Stellung über weycor Joystick
- Steuerung des Fahrtriebs durch Fahrpedal und separates Inchpedal zur optimalen Verteilung der hydraulischen Leistung auf Schub- und Hubkräfte

BREMSEN

Betriebsbremse: Trommelbremse an der Vorderachse, über Kardan auf alle 4 Räder wirkend. Zusätzliche Bremsfunktion, über Inchpedal und hydrostatischen Fahrtrieb auf alle 4 Räder wirkend.

Feststellbremse: Trommelbremse betätigt über Seilzug, auf alle 4 Räder wirkend, mit Abschaltung des Fahrtriebs.

ACHSEN

Starrachsen mit Planetenuntersetzung in den Radnaben, 45%-Selbstsperrdifferential in der Vorderachse.

LENKUNG

- Vollhydraulische zentrale Knickpendel lenkung
- Vorder- und Hinterräder laufen in einer Spur
- Knickwinkel beidseitig 40°, Pendelung ±12° im Hinterwagen
- Lenkhydraulikbetriebsdruck 175 bar
- Notlenkeigenschaft

BEREIFUNGEN

Standard: 15.0/55-17 – Vielweckreifen für Erdbaumaschinen, besonders bodenschonend GaLa-Bau

Sonderbereifung: 11.5/80-15.3 MPT – Vielweckreifen für Sand- und Kiesböden, Forstboden, Straßen und Wege

Weitere Sonderbereifung auf Anfrage

HYDRAULIK

- Zahnradpumpe für Lade- und Lenkhydraulik
- Prioritätsventil bevorzugt die Lenkung
- 3. Steuerkreis
- Ladehydraulik mechanisch vorgesteuert, betätigt über weycor Joystick, inkl. einrastbarer Schwimmstellung
- Betriebsdruck 275 bar, Fördermenge 39 l/min

LADEEINRICHTUNG

- Kraftvolle und robuste Z-Kinematik mit hoher Reißkraft
- Hydraulische Schnellwechseleinrichtung
- Bedienung aller Funktionen über weycor Joystick
- Automatische Mittenstellung Joystick
- Parallelführung bei Palettengabelbetrieb
- Automatische Schaufelrückführung in Grabstellung
- Mech. Verriegelung gem. StVZO für Straßenfahrt
- Heben 4,0 s**
- Senken 3,5 s**
- Auskippen 1,0 s**

FÜLLMENGEN

Kraftstoff	70 Liter
Hydrauliköl	28 Liter
Motoröl	3 Liter
Vorderachse	4 Liter
Hinterachse	3,5 Liter
Getriebe	0,65 Liter
Kühlflüssigkeit	6 Liter

SERIENAUSSTATTUNG

INKLUSIVE

- weycor Canopy-Kabine mit Überrollbügel
- Einhebelbedienung über weycor Joystick
- Fahrbereichsanzeige, Vorwärts-/Rückwärtsfahrt
- Fahrzeugbeleuchtung gem. StVZO
- Individuell verstellbarer Fahrersitz
- Warnleuchten für Motoröldruck, Motorüberhitzung, Hydrauliköltemperatur, Batterieladung, Feststellbremse, Luftfilterüberwachung
- Zentrales Armaturenbrett mit Anzeigen für Vorglühen, Kraftstoffvorrat, Betriebsstundenzähler

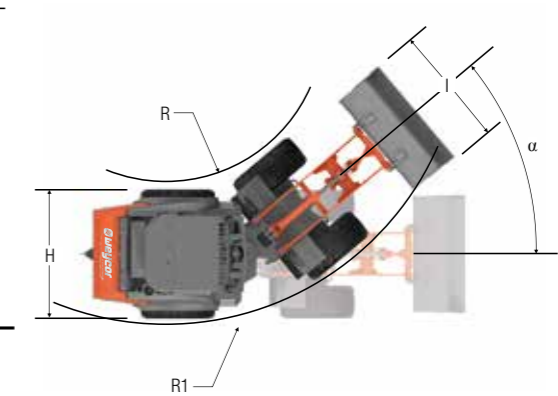
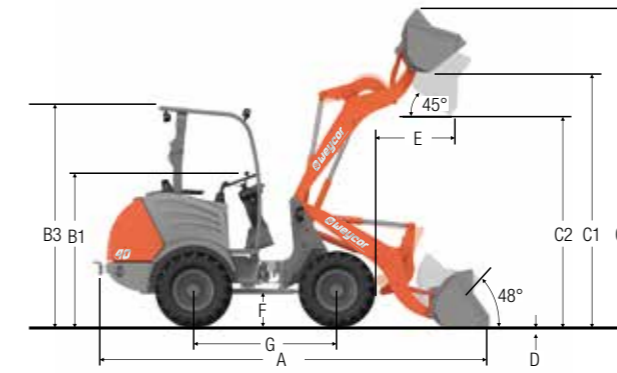
OPTIONEN

TECHNISCHE OPTIONEN

- Batterie Hauptschalter
- Sonderlackierungen und Sonderöle
- Zyklonvorabscheider
- Anhängerkupplung
- Schallisolierte ROPS-Kabine
- Außenrückspiegel klappbar
- Regulierbare Frontscheibenbelüftung
- Scheibenwisch- und -waschanlage vorne und hinten
- Sonnenblende, Innenleuchte, Stauraum
- Wärmeschutzisolierte Panoramaverglasung
- Ausstellfenster links, rechtes Fenster feststellbar
- Wasserheizung mit Wärmetauscher und 3-Stufengebläse
- Codierte Wegfahrsperr
- Radioausstattung
- Rundumleuchte

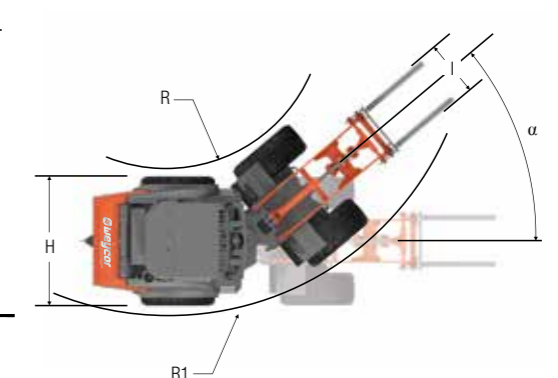
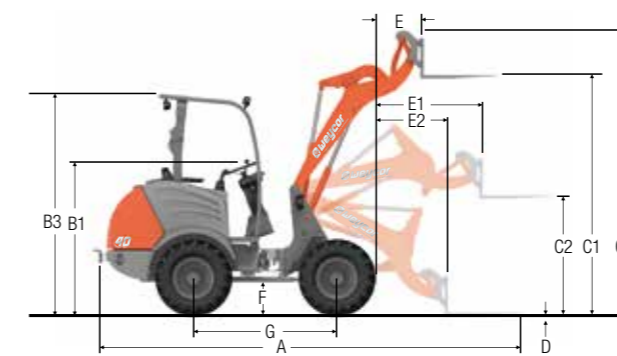
Weitere Optionen auf Anfrage

TECHNISCHE ANGABEN AR 40 MIT STANDARDSCHAUFEL



A	4.355 mm
B1	1.696 mm
B2	2.380 mm*
B3	2.447 mm
C	3.615 mm
C1	2.940 mm
C2	2.340 mm
D	20 mm
E	502 mm
F	400 mm
G	1.715 mm
H	1.500 mm
I	1.550 mm
R	1.605 mm
R1	3.150 mm
α	40°

TECHNISCHE ANGABEN AR 40 MIT PALETTENGABEL



A	4.855 mm
B1	1.696 mm
B2	2.380 mm*
B3	2.447 mm
C	3.325 mm
C1	2.725 mm
C2	1.180 mm
D	75 mm
E	245 mm
E1	1.010 mm
E2	565 mm
F	400 mm
G	1.715 mm
H	1.500 mm
I	1.030 mm
R	1.605 mm
R1	3.150 mm
α	40°

* Maß mit Kabine

SCHAUFELAUSWAHLTABELLE

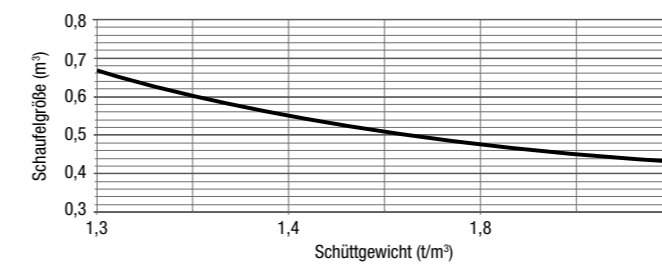


TABELLE SPEZIFISCHER GEWICHTE IN t/m³

Bauwirtschaft	Industrie	
Beton	Asche.....	Thomasmehl.....
1,9	0,7	2,2
Erde (trocken)	Braunkohlebrikett.....	Torf (nass)
1,5	0,8	1,1
Erde (nass)	Eisen.....	Torf (trocken)
2,0	7,8	0,4
Fels (gebrochen)	Eisenerz.....	Volldünger
2,4	2,3	1,0
Granit.....	Glasbruch.....	
1,8	1,9	
Kalkstein	Gaskoks.....	
1,6	0,4	
Kies (trocken).....	Holz	
1,9	0,8	
Kies (nass).....	Kohle	
2,1	1,2	
Lehm	Papier	
1,7	0,9	
Mörtel	Schlacke (Sand).....	
2,2	1,0	
Sand (trocken)	Schlacke (fest).....	
1,9	2,7	
Sand (nass)		
2,1		
Sandstein		
2,4		
Schiefer.....	GaLa-Bau, Landwirtschaft	
2,2	Frucht (Mais, Rüben).....	
Schlamm.....	0,7	
2,1	Getreide	
Schotter	0,6	
1,5	Heu	
Streusalz	0,3	
1,3	Kall	
Ton	1,1	
1,6	Kompost.....	
Zement	1,0	
1,7	Mehl	
Ziegelstein (gestapelt)	0,5	
1,8	Mergel (nass).....	
	2,3	

BETRIEBSDATEN

Schaufelinhalt SAE	0,5 m³
Spurweite	1.070 mm
Wenderadius über Schaufelkante außen	3.150 mm
Reißkraft	3.170 daN
Schubkraft	2.500 daN
Kipplast gestreckt	2.719 kg
Kipplast geknickt	2.422 kg
Hubkraft Bodenlage	2.340 daN
Dienstgewicht	3.500 kg

Abweichende Daten Palettengabeinsatz (500 mm Lastschwerpunktstand)*

Statische Kipplast geknickt	1.875 kg
Hubkraft	1.600 daN
Nutzlast 80% ebenes Gelände**	1.500 kg
Nutzlast 60% unebenes Gelände***	1.125 kg

Geräuschpegel

Gemittelter Schalleistungspegel L_{WA}⁽¹⁾	99,7 dB(A)
Garantierter Schalleistungspegel L_{WA}⁽²⁾	101,0 dB(A)
Schalldruckpegel L_{PA}⁽³⁾	83,0 dB(A)
Vibrationswerte Hand- / Arm- / Ganzkörpervibration⁽⁴⁾	< 2,5/0,5 m/s ²

* Verfahren der Lasten grundsätzlich in Bodenlage.

** Nach ISO 8313 und EN 474-3. *** Nach ISO 14396, EU RL97/68/EC.

(1) Nach 2000/14/EG und Anhänge. (2) Nach 2000/14/EG und Anhänge.

(3) Nach ISO 6396. (4) Nach ISO 8041.



Unsere aktuelle Produktübersicht und weitere spannende Details finden Sie unter: **www.produkte.weycor.de**

weycor ist eine Marke der ATLAS WEYHAUSEN GMBH.

ATLAS WEYHAUSEN GMBH · D - 27793 Wildeshausen
Telefon +49 (0) 44 31 - 98 10 · info@weycor.de · www.weycor.de

 **weycor**
BY ATLAS WEYHAUSEN