

AR 105^e

Dienstgewicht:
9.450 kg

Motorleistung:
105 kW (143 PS)

Schaufelinhalt:
1,6 - 2,0 m³



 **Weycor**
BY ATLAS WEYHAUSEN

AR105^e

KLEINES e. GROSSE WIRKUNG.

weycor Radlader sind mehr als die Summe ihrer Teile. Sie sind gelebte Leidenschaft. Für die Faszination Technik. Für Qualität „Made in Germany“.

Aus dem Innovationsgeist der Mitarbeiter, der Liebe zur Präzision und der Freude an kraftvoller Motorentechnik entstand jetzt die neue Radlader-Baureihe der e-Generation.

Das kleine e steht für

- emissionsarm: Hält die erforderlichen NOx und PM-Grenzen in Übereinstimmung mit den weltweit strengsten Emissionsverordnungen ein
- effizient: Mehr Leistung bei weniger Verbrauch
- evolutionär: Bis ins Detail optimierte und ausgereifte Lösungen



WEYCOR: KRAFTVOLL, PRÄZISE, VERLÄSSLICH.



• MODERNSTE KINEMATIK

Bewährte weycor Kinematik mit hohen Reißkräften und exzellenten Hubhöhen.



• EINFACHER SERVICE

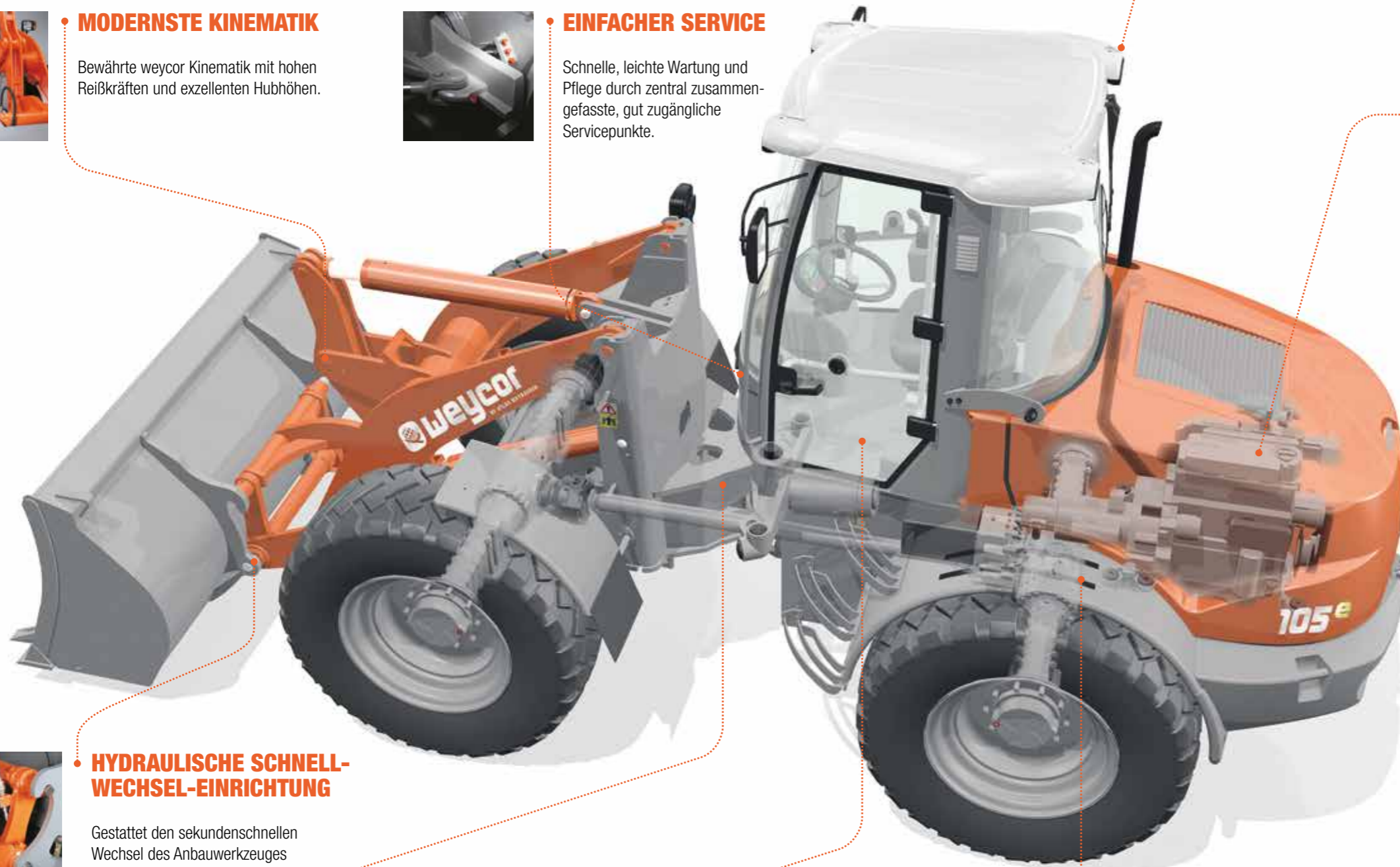
Schnelle, leichte Wartung und Pflege durch zentral zusammengefasste, gut zugängliche Servicepunkte.

• KOMFORTKABINE

Sicheres, ermüdungsfreies Arbeiten durch exzellente Rundumsicht, übersichtlich angeordnete Armaturen und ergonomische Gestaltung.

• KRAFTVOLLER ANTRIEB

weycor Radlader sind mit modernen Motoren ausgestattet, die beruhigend hohe Kraftreserven für schwierige Einsätze mit zeitgemäßen, niedrigen Emissionswerten verbinden.



• HYDRAULISCHE SCHNELL-WECHSEL-EINRICHTUNG

Gestattet den sekundenschnellen Wechsel des Anbauwerkzeuges und macht den Radlader zum Alleskönner.



• KNICKPENDELGELENK

Für hervorragende Geländegängigkeit und Wendigkeit. Durch tief liegenden Schwerpunkt selbst im Gelände einzigartige Standsicherheit.



• EINZIGER HERSTELLER MIT SEPARATEM INCHPEDAL

Weniger Verschleiß und Kraftstoffverbrauch: Denn anders als beim kombinierten Brems-/Inchpedal ist hier die Gefahr, gegen die Betriebsbremse zu fahren, ausgeschaltet.



• NEGATIVBREMSE

Hält den Radlader bei aktivierter Brems- oder Inchfunktion am Hang sicher auf Position. Auch bei Motorstillstand werden alle vier Räder automatisch blockiert.

DEUTZ-MOTOREN-TECHNOLOGIE

TCD 4.1 L4

Wassergekühlter 4-Zylinder Reihenmotor mit Turboaufladung, Ladeluftkühlung und gekühlter externer Abgasrückführung. Motor und Abgasnachbehandlung (AGN) sind auf einen optimalen Wirkungsgrad des Gesamtsystems abgestimmt und sorgen so für ein Minimum an Kraftstoff- und Gesamtbetriebskosten. Die Motoren verfügen über ein modulares Abgasnachbehandlungssystem (AGN). Das leistungsstarke DEUTZ Common-Rail (DCR[®]) Einspritzsystem und die elektronische Motorregelung (EMR 4) mit intelligenter Anbindung an das Antriebsmanagement sichern beste Motorperformance bei geringem Kraftstoffverbrauch. Die Motoren erfüllen die Anforderungen der EU Stufe IIIB und US EPA TIER 4 interim mit DVERT[®] Partikelfilter (DPF). In der Version TIER 4 final zusätzlich mit SCR ausgestattet. Die Regeneration während des Betriebes erfolgt über Heat-Mode ohne Beeinträchtigung der Leistung. Eine notwendige aktive Stillstandsregeneration wird im Display angezeigt und nur durch den Fahrer ausgelöst.

AR105^e

TECHNISCHE DATEN

MOTOR

Fabrikat	Deutz Dieselmotor TCD 4.1 L4
Bauart	wassergekühlt
Leistung**	105 kW (143 PS) bei 2.200 min ⁻¹
Max. Drehmoment	550 Nm bei 1.600 min ⁻¹
Hubraum	4.040 cm ³
Zylinderzahl	4 in Reihe

ELEKTRISCHE ANLAGE

Betriebsspannung	12 V
Batterie	12 V / 100 Ah
Generator	14 V / 95 A
Starter	12 V / 4 kW

FAHRANTRIEB

- Grenzlastregulierter hydrostatischer Fahrtrieb mit Druckabschneidung und geschlossenem Kreislauf, auf alle 4 Räder wirkend
- Fahrbereiche gültig für die Standardbereifung:
Arbeitsgang 0-6 km/h
Straßengang 0-20 km/h
Schnellgang optional 40 km/h
- 1. und 2. hydraulischer Gang unter Last schaltbar, Vorwärts-/Rückwärtsfahrt unter Last schaltbar
- Betätigung Vorwärts-/Rückwärtsfahrt und Fahrstufen über weycor Joystick
- Steuerung des Fahrtriebs durch Fahrpedal und separates Inchpedal zur optimalen Verteilung der hydraulischen Leistung auf Schub- und Hubkräfte

BREMSEN

Betriebsbremse: Ölbad-Lamellenbremse, auf alle 4 Räder wirkend. Zusätzliche Bremsfunktion, über Inchpedal und hydrostatischen Fahrtrieb auf alle 4 Räder wirkend.

Feststellbremse: Negativbremse in Federspeicherausführung, auf alle 4 Räder wirkend. Bei Motorstillstand wird die Federspeicherbremse automatisch aktiviert.

ACHSEN

Starrachsen mit Planetenuntersetzung in den Radnaben, elektrisch zuschaltbare 100%- Differentialsperre in Vorder- und Hinterachse.

LENKUNG

- Vollhydraulische zentrale Knickpendel- lenkung
- Vorder- und Hinterräder laufen in einer Spur
- Knickwinkel beidseitig 40°, Pendelung ±12° im Hinterwagen
- Lenkhydraulikbetriebsdruck 175 bar
- Notlenkeigenschaft

BEREIFUNGEN

Standard: 17,5-25 EM – Baumaschinenbereifung für Einsatz auf relativ weichem Boden mit hoher Traktion und guter Selbstreinigung

Sonderbereifung auf Anfrage

HYDRAULIK

- Verstellpumpe für Lade- und Lenkhydraulik
- Prioritätsventil bevorzugt die Lenkung
- 3. Steuerkreis serienmäßig
- Ladehydraulik hydraulisch vorgesteuert, betätigt über weycor Joystick, inkl. einrastbarer Schwimmstellung
- Betriebsdruck 250 bar, Fördermenge 138,6 l/min

LADEEINRICHTUNG

- Kraftvolle und robuste Z-Kinematik mit hoher Reißkraft
- Hydraulische Schnellwechseinrichtung
- Bedienung aller Funktionen über weycor Joystick
- Parallelführung bei Palettengabelbetrieb
- Automatische Schaufelrückführung in Grabstellung
- Automatische Mittenstellung
- Verriegelung für Straßenfahrt gem. StVZO

Heben 5,9 s
Senken 4,0 s
Auskippen 1,6 s

FÜLLMENGEN

Kraftstoff	120 Liter
Hydrauliköl	106 Liter
Motoröl	16 Liter
Vorderachse	7,2 Liter
Hinterachse	7,2 Liter
Getriebe	1,8 Liter
Kühlfüssigkeit	23 Liter

SERIENAUSSTATTUNG

INKLUSIVE

- weycor Diagnosesystem (ADS) zur Überwachung der Maschinenparameter mit integrierter elektronischer Wegfahrsperre
- Außenrückspiegel klappbar
- Beheizbare Heckscheibe
- Beidseitiger bequemer Einstieg
- Einhebelbedienung über weycor Joystick
- Fahrbereichsanzeige, Vorwärts-/Rückwärtsfahrt
- Fahrzeugbeleuchtung gem. StVZO
- Individuell verstellbarer Fahrersitz mit positionierbarer rechter Armllehne
- Wasserheizung mit Wärmetauscher und 4-Stufengebläse
- Regulierbare Frontscheibenbelüftung
- Schallisolierte ROPS-Kabine
- Arbeitsscheinwerfer vorne und hinten
- Scheibenwisch- und -waschanlage vorne und hinten
- Sonnenblende, Kleiderhaken, Innenleuchte, Stauraum
- Stufenlos verstellbare Lenksäule
- Wärmeschutzisolierte Panoramaverglasung
- Warnleuchten für Motoröldruck, Motorüberhitzung, Hydrauliköltemperatur, Batterieladung, Feststellbremse, Luftfilterüberwachung
- Zentrales Armaturenbrett mit Anzeigen für Vorglühen, Motortemperatur, Kraftstoffvorrat, Betriebsstundenzähler

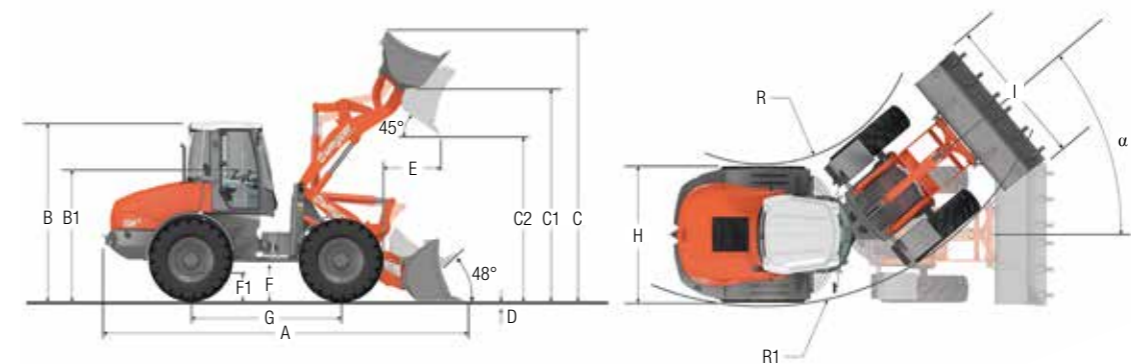
OPTIONEN

TECHNISCHE OPTIONEN

- Hubarmdämpfung
- Schnellläufer
- Anhängerkupplung
- Batterie Hauptschalter
- Korrosionsschutz für den Salzeinsatz
- Sonderlackierungen und Sonderöle
- Joystick mit integrierter proportionaler Steuerung für 3. Sektion
- Rundumleuchte
- Wegfahrsperre mit Codierstift
- Beheizbare und luftgefederte Fahrersitze
- Klimaanlage, Standheizung
- Radioausstattung
- Schiebefenster für Tür rechts und links

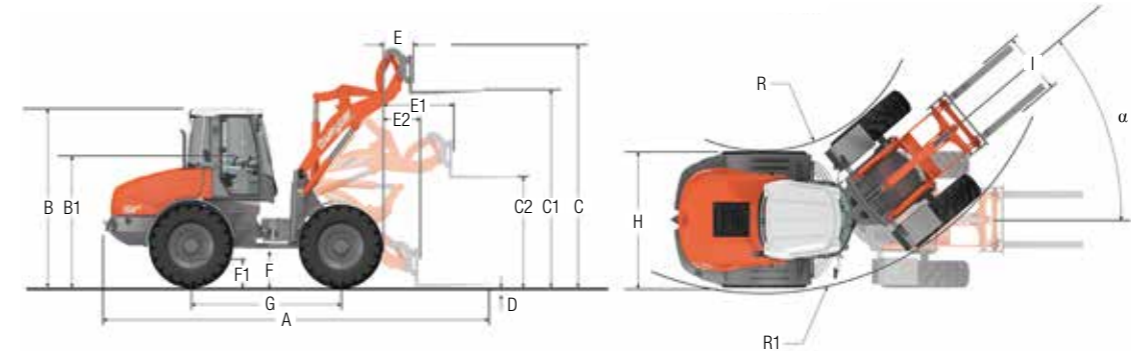
Weitere Optionen auf Anfrage

TECHNISCHE ANGABEN AR 105e MIT STANDARDSCHAUFEL



A	6.405 mm
B	2.990 mm
B1	2.205 mm
C	4.880 mm
C1	3.810 mm
C2	2.930 mm
D	65 mm
E	940 mm
F	570 mm
F1	410 mm
G	2.650 mm
H	2.225 mm
I	2.300 mm
R	2.540 mm
R1	4.850 mm
α	40°

TECHNISCHE ANGABEN AR 105e MIT PALETTENGABEL



A	6.780 mm
B	2.990 mm
B1	2.205 mm
C	4.200 mm
C1	3.600 mm
C2	1.700 mm
D	50 mm
E	490 mm
E1	1.320 mm
E2	660 mm
F	570 mm
F1	410 mm
G	2.650 mm
H	2.225 mm
I	1.400 mm
R	2.540 mm
R1	4.850 mm
α	40°

SCHAUFELAUSWAHLTABELLE

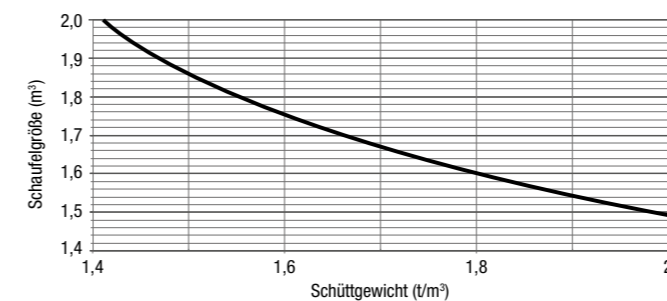


TABELLE SPEZIFISCHER GEWICHTE IN t/m³

Bauwirtschaft	Industrie	
Beton.....1,9	Asche.....0,7	Thomasmehl.....2,2
Erde (trocken).....1,5	Braunkohlebrikett.....0,8	Torf (nass).....1,1
Erde (nass).....2,0	Eisen.....7,8	Torf (trocken).....0,4
Fels (gebroschen).....2,4	Eisenerz.....2,3	Volldünger.....1,0
Granit.....1,8	Glasbruch.....1,9	
Kalkstein.....1,6	Gaskoks.....0,4	
Kies (trocken).....1,9	Holz.....0,8	
Kies (nass).....2,1	Kohle.....1,2	
Lehm.....1,7	Papier.....0,9	
Mörtel.....2,2	Schlacke (Sand).....1,0	
Sand (trocken).....1,9	Schlacke (fest).....2,7	
Sand (nass).....2,1		
Sandstein.....2,4	GALA-BAU, Landwirtschaft	
Schiefer.....2,2	Frucht (Mais, Rüben).....0,7	
Schlamm.....2,1	Getreide.....0,6	
Schotter.....1,5	Heu.....0,3	
Streusalz.....1,3	Kali.....1,1	
Ton.....1,6	Kompost.....1,0	
Zement.....1,7	Mehl.....0,5	
Ziegelstein (gestapelt).....1,8	Mergel (nass).....2,3	

BETRIEBSDATEN

Schaufelinhalt SAE	1,6 m ³
Spurweite	1.780 mm
Wenderadius über Schaufelkante außen	5.250 mm
Reißkraft	7.000 daN
Schubkraft	6.300 daN
Kipplast gestreckt	7.330 kg
Kipplast geknickt	6.490 kg
Hubkraft Bodenlage	8.200 daN
Dienstgewicht	9.450 kg

Abweichende Daten Palettengabeleinsatz (500 mm Lastschwerpunktstand)

Statische Kipplast geknickt und Hubarm gestreckt	5.260 kg
Hubkraft	6.800 daN
Nutzlast 80% ebenes Gelände**	4.208 kg
Nutzlast 60% unebenes Gelände***	3.156 kg

Geräuschpegel

Gemittelter Schalleistungspegel L_{WA}⁽¹⁾	102,0 dB(A)
Garantierter Schalleistungspegel L_{WA}⁽²⁾	103,0 dB(A)
Schalldruckpegel L_{pA}⁽³⁾	79,0 dB(A)

Vibrationswerte Hand- / Arm- / Ganzkörpervibration⁽⁴⁾ < 2,5/0,5 m/s²

* Verfahren der Lasten grundsätzlich in Bodenlage.
** Nach ISO 8313 und EN 474-3. *** Nach ISO 14396, EU RL97/68/EC.
(1) Nach 2000/14/EG und Anhänge. (2) Nach 2000/14/EG und Anhänge.
(3) Nach ISO 6396. (4) Nach ISO 8041.



Unsere aktuelle Produktübersicht und weitere spannende Details finden Sie unter: **www.produkte.weycor.de**

weycor ist eine Marke der ATLAS WEYHAUSEN GMBH.

ATLAS WEYHAUSEN GMBH · D - 27793 Wildeshausen
Telefon +49 (0) 44 31 - 98 10 · info@weycor.de · www.weycor.de

